

VYSOKOZDVIŽNÉ VOZÍKY HELI SE SPALOVACÍMI MOTORY

VD 140

VD 160

VD 180

VD 200

VD 250

VD 280

VD 300

VD 320

**HELI**



**VYSOKOZDVIŽNÉ VOZÍKY DIESELOVÉ**

**TĚŽKOTONÁŽNÍ**

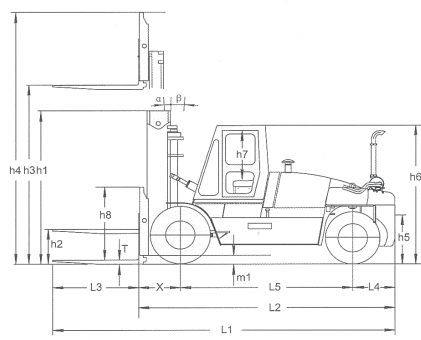
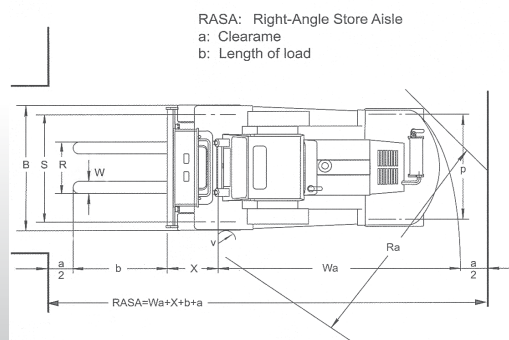
**• 14t • 16t • 18t • 20t • 25t • 28t • 30t • 32t •**

**HELI**

# TECHNICKÉ PARAMETRY

HELI		VD 140	VD 160	VD 180	VD 200	VD 250	VD 280	VD 300	VD 320
<b>Charakteristika</b>									
1.1 Model		VD 140	VD 160	VD 180	VD 200	VD 250	VD 280	VD 300	VD 320
1.2 Pohon						diesel			
1.3 Způsob obsluhy					vsedě				
1.4 Nosnost	Q (t)	14.0	16.0	18.0	20.0	25.0	28.0	30.0	32.0
1.5 Vyrožení těžiště	(mm)	900	900	1200	1220	1220	1200	1200	1200
1.6 Vzdálenost čela vidlic od osy přední nápravy	X (mm)	880	880	1040	1145	1145	1162	1162	1162
1.7 Rozvor kol	L5 (mm)	3650	3650	4000	4500	4500	4650	4650	4650
<b>Hmotnost</b>									
2.1 Hmotnost vozíku bez břemene	(kg)	22500	23500	25500	35600	36600	40000	41500	43000
2.2 Zatížení náprav s břemenem, vpředu/vzadu	(kg)	32600/3900	35000/4200	39900/3800	50040/5560	55440/3660	62030/5970	65600/5900	69200/5800
2.3 Zatížení náprav bez břemene, vpředu/vzadu	(kg)	11200/11300	11400/11800	11800/13900	17800/17800	18300/18300	20000/20000	20750/20750	20200/22800
<b>Kola</b>									
3.1 Druh pneumatik:						vzduch			
3.2 Rozměry pneumatik - přední		12.00-24-20PR	12.00-24-20PR	12.00-24-20PR	14.00-24-28PR	14.00-24-28PR	16.00-25-32PR	16.00-25-32PR	
3.3 Rozměry pneumatik - zadní		12.00-20-20PR	12.00-20-20PR	12.00-20-20PR	14.00-24-28PR	14.00-24-28PR	16.00-25-32PR	16.00-25-32PR	
3.4 Počet kol, přední/zadní	(x=hnací)					4x/2			
3.5 Rozchod kol, vpředu S	(mm)	1885	1885	1885	2200	2200	2490	2490	2490
3.6 Rozchod kol, vzadu P	(mm)	2120	2120	2120	2300	2300	2440	2440	2440
<b>Rozměry</b>									
4.1 Naklápění zdvižného rámu, vpřed/vzad	$\alpha/\beta$ (°)	6/12	6/12	6/12	5/10	5/10	6/10	6/10	6/10
4.2 Stavební výška zdvižného rámu	h1 (mm)	3300	3300	3800	4000	4000	4120	4120	4120
4.3 Základní volný zdvih	h2 (mm)	0	0	1900	0	0	0	0	0
4.4 Výška zdvihu	h3 (mm)	3000	3000	4000	4000	4000	4000	4000	4000
4.5 Výška při maximálním zdvihu	h4 (mm)	4545	4545	5890	5950	5950	5950	5950	5950
4.7 Výška kabiny	h6 (mm)	3260	3260	3500	3750	3750	3930	3930	3930
4.12 Výška tažného zařízení	h5 (mm)	720	720	720	820	820	635	635	635
4.19 Celková délka	l1 (mm)	7250	7250	8380	8985	8985	9200	9200	9200
4.20 Délka bez vidlic	l2 (mm)	5415	5415	5940	6545	6545	6800	6800	6800
4.21 Celková šířka	B (mm)	2560	2560	2560	3000	3000	3450	3450	3450
4.22 Rozměry vidlic	L3xWxT(mm)	1820x250x100	1820x250x100	2400x250x105	2400x250x110	2400x250x110	2400x300x110	2400x300x110	2400x300x110
4.31 Světla výška ve středu rozvoru kol	m1 (mm)	250	250	250	230	230	275	275	275
4.34 Pracovní pravouhla ulička	Ra (mm)	4700	4700	5100	5800	5800	6000	6000	6000
4.35 Poloměr otáčení	Wa (mm)	4970	4970	5600	6200	6200	6395	6395	6395
<b>Výkony</b>									
5.1 Rychlost pojezdu bez břemene	(km/h)	30	30	30	33	33	26	26	25
5.2 Rychlost zdvihu s/bez břemene	(m/s)	0,39/0,32	0,39/0,32	0,36/0,32	0,33/0,31	0,33/0,31	0,31/0,28	0,31/0,28	0,31/0,27
5.3 Maximální tažná síla bez břemene	KN(kg)	115	115	115	162	162	250	250	250
5.4 Stoupavost bez břemene	(%)	28	28	28	28	28	22	21	19
5.5 Provozní brzdy							hydraulické v olejové lázni		
<b>Spalovací motor</b>									
6.1 Výrobce		CUMMINS	CUMMINS	CUMMINS	VOLVO	VOLVO	VOLVO	VOLVO	VOLVO
6.2 Typ		6BTA5.9	6BTA5.9	6BTA5.9	TAD720VE	TAD720VE	TAD750VE	TAD750VE	TAD750VE
6.3 Jmenovitý výkon/otáčky	(kW/rpm)	138/2400	138/2400	138/2400	174/2300	174/2300	181/2300	181/2300	181/2300
6.4 Počet válců						6			
<b>Převodovka</b>									
7.1 Model		ZF3WG171	ZF3WG171	ZF3WG171	DANAT32000	DANAT32000	ZF3WG211	ZF3WG211	ZF3WG211
7.2 Počet rychlostí dopředu/dozadu		3/3	3/3	3/3	4/4	4/4	3/3	3/3	3/3
<b>Baterie</b>									
8.1 Baterie	(V/Ah)					24/2x150			

1) Paleta 1200x800 mm na délku. Upozornění: Informace obsažené v tomto dokumentu podléhají změnám bez předchozího upozornění



CE Certification

Prodejce vysokozdvížných vozíků HELI

otisk razítka:

**HELI**  
vysokozdvížné vozíky